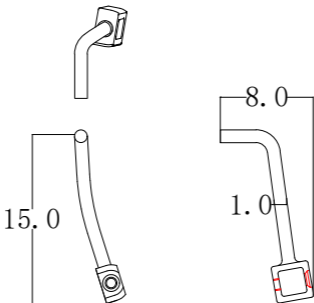


烟斗

特征用途:

- 1: 眼镜鼻梁上的烟斗卡线
- 2: 最适用于醋酸纤维镜腿
- 3: 预先组装的不锈钢稳定U形机构
- 4: 固定螺丝结构实现零摇摆和轻松调节, 用于插入



产品详细

产品编码: CC19196

产品材质: 18NI环保无铅白铜、15NI环保无铅白铜、18NI白铜、15NI白铜、钛、不锈钢303

产品区分: 焊接