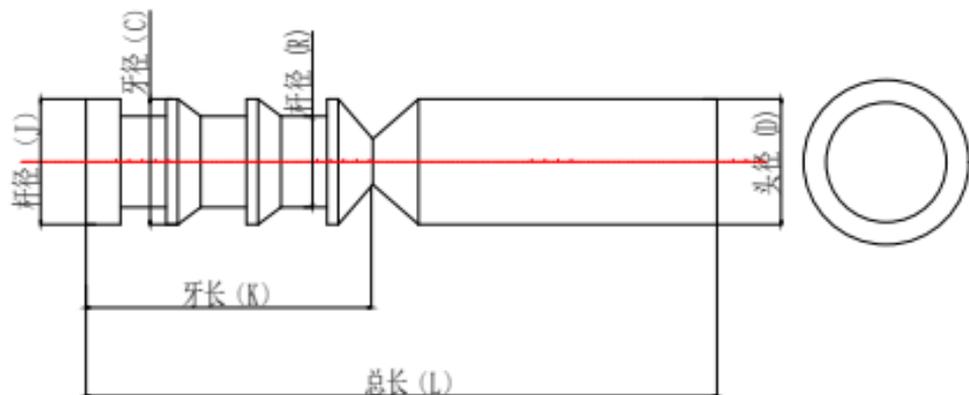


# 折断钉

## 组合特征

- 1:该产品主要用于固定件类的位置, 进行一个拧入或压力安装稳定的一体式结构
- 2:通常用于镜脚边上、物件类进行固定, 防止滑落



## 倒牙钉 数据

### 产品详细

产品名称: 折断三牙钉

产品编码: EC13259

产品材质: 18Ni白铜、15Ni白铜、钛、不锈钢303、不锈钢316F、15镍无铅白铜、18镍无铅白铜

产品区分: 车辆类钉